



THERMORY
Excellence in Wood

THERMORY-ESCHE SCHINDELN

PROFIL: S2-E (SCHINDEL-ELEMENTE)

Durch die einzigartige Oberfläche und lebendige Textur der Thermory-Esche Schindeln wird ihr Innen- und Außendesign in eine trendige Wandverkleidung verwandelt. Die Thermory-Esche hat eine Haltbarkeit der Klasse 1 und bietet eine höhere Dimensionsstabilität im Vergleich zu unbehandelten Hölzern. Das Thermory PaC-System® für Schindel-Elemente bietet einen Blickfang und eine einfachstmögliche Installation. Die Schindel-Elemente können einfach auf das PaC-System® geklickt werden. Dies verkürzt die Montagezeit erheblich, sorgt gleichzeitig für eine ausreichende Hinterlüftung und erhöht die Dauerhaftigkeit der Fassade.

Verantwortungsbewusstsein

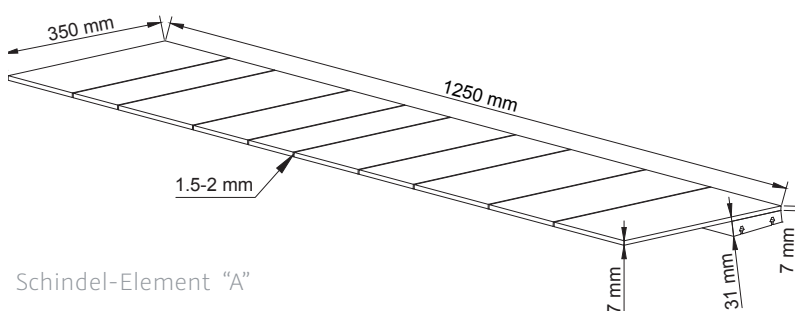
- Chemiefreies, rein thermisches Modifizierungsverfahren
- Holz stammt aus nachhaltig bewirtschafteten Wäldern
- Kein Tropenholz
- Keine Kunststoffbeimischungen
- Kein Problemstoff bei der Entsorgung

Farbe & Aussehen

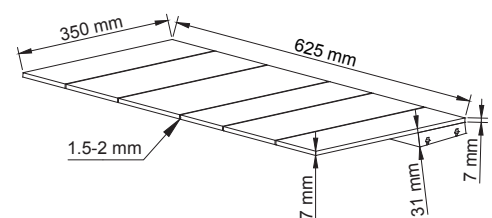
- Thermory-Esche hat eine satte braune Farbe über den gesamten Querschnitt
- Farbe verändert sich im Laufe der Zeit in Abhängigkeit von Bewitterungsintensität, Höhenlage und Ausrichtung in verschiedene Grautöne
- Farbe kann bei regelmäßiger Anwendung pigmentierter Öle erhalten bleiben

ALLGEMEINE ANGABEN:

STÄRKE DER ELEMENTE:	31 mm
BREITE DER ELEMENTE:	350 mm
LÄNGE ELEMENT "A":	1250 mm
LÄNGE ELEMENT "B":	625 mm
PAKETGRÖSSE:	ca. 48 m ² (ca. 24m ² für halbe Abdeckung)
SCHINDEL-CLAD UNTER-KONSTRUKTION:	2 m lang; 22 JuAn®-Clips pro Element



Schindel-Element "A"



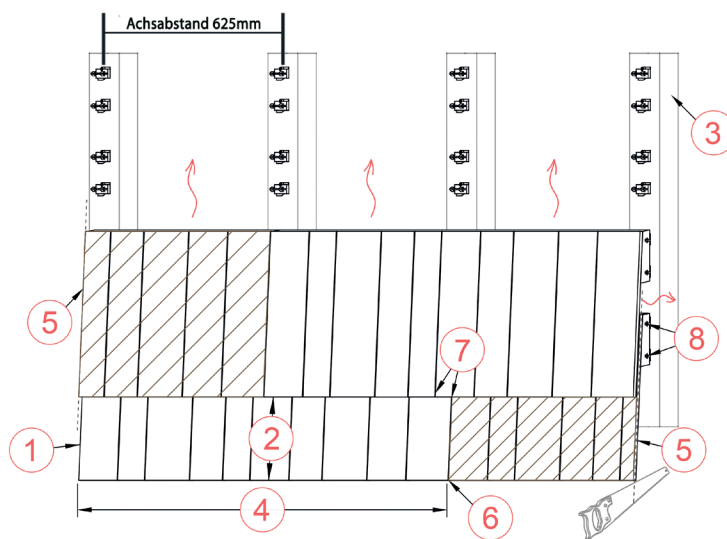
Schindel-Element "B"

Installation:

Die Schindel-Elemente werden mit dem PaC-System® kombiniert. Die Schindel-CLAD Unterkonstruktion mit 22 vormontierten JuAn®-Clips wird an der Wand befestigt, so dass die Schindel-Elemente leicht eingeklickt werden können.

Hinterlüftung: Hinter den Schindeln muss eine ausreichende Luftzirkulation gewährleistet sein, um die Dauerhaftigkeit und Dimensionsstabilität der Schindeln sicher zu stellen. Die Unterkonstruktions-Leiste welche für die Schindel-Clad Unterkonstruktion verwendet wird, besteht aus Thermory-Kiefer und ist schräg geschnitten, damit die Feuchtigkeit abfließen kann.

1. Die Installation soll stets von der unteren linken Ecke nach oben durchgeführt werden.
2. Berechnung der Anzahl der benötigten Schindel-Elemente:
 - a.) messen Sie die abzudeckende Fläche aus
 - b.) Teilen Sie diese durch 0,5; dies entspricht der 50% Abdeckung die die Schindel-Elemente mit sich bringen.
3. Installieren Sie die Schindel-CLAD Unterkonstruktion vertikal. Verwenden Sie hierzu Setzlatte und/oder Richtschnur um eine waagrechte Ausrichtung zu bekommen. Die Unterkonstruktion muss mit einem Achsabstand von 625 mm installiert werden.
4. Die erste Reihe beginnt mit einem langen Schindel-Element "A" und kann komplett mit diesem Element weiter verlegt werden.
5. Die zweite Reihe beginnt mit dem Schindel-Element "B". Danach kommt auch in der zweiten Reihe ausschließlich das Element "A" zum Einsatz. Die dritte Reihe besteht wieder ausschließlich aus Elementen des Typs "A". Alternativ kann auf den Einsatz des Typs "B" vollständig verzichtet werden wenn Typ "A" mittig durchtrennt wird. Der rechte Teil des Elementes ist jeweils das Anfangsstück jeder geraden Reihe (2./4./6. etc.), während das linke Teil des Elementes immer am Ende jeder ungeraden Reihe (1./3./5. etc.) steht.
6. Zwischen den Schindel-Elementen soll ein Abstand von 1,5-2mm eingehalten werden, damit das Material auch bei nasser Witterung genug Platz hat für den Quell/Schwund-Vorgang.
7. Bei korrekter Vorgehensweise gibt es niemals vertikale Fugen über zwei oder mehrere Reihen. Die Reihen verdecken die Fugen der jeweils darunterliegenden Reihe.
8. Die Schindelelemente werden einfach in die Clips der Schindel-CLAD Unterkonstruktion aufgeklickt.



Die oben genannten Informationen sind nicht dazu bestimmt lokale Vorschriften zu ersetzen.

THERMORY®

Excellence in Wood

Terrasse

Fassade

Massivparkett

Sauna

www.swero.de

info@swero.de

Swero GmbH&CO.KG – Hiltensweiler 4/2 – 88239 Wangen im Allgäu – +49(0)7528/975388